

● Applicatore pneumatico per la stampa e l'applicazione su fronte scatola di etichette.

Un sistema pneumatico dopo aver aspirato l'etichetta stampata, ruota di 90° e posiziona l'etichetta sul fronte della scatola.

L'applicazione può avvenire da lato o dall'alto.

Sistema disponibile anche con stampanti Zebra e datamax.

● Pneumatic applicator for printing and application of labels on the front of the box.

After sucking the printed label, a pneumatic system completes a 90° revolution and positions the label on the front of the box.

Application from the top or on the side.

System available with Zebra and Datamax printers.

● Appicateur pneumatique pour l'impression et la pose frontale sur l'emballage des étiquettes.

Un système pneumatique après avoir aspiré l'étiquette imprimée, effectue une rotation de 90° et positionne l'étiquette sur le front de la caisse.

La pose peut être réalisée par le côté ou par le haut.

Système disponible également avec imprimante Zebra et Datamax.



STAMPA E APPLICA

PRINT AND APPLY - IMPRESSION ET APPLICATION



URANO PNEUMATIC

- Applicatore pneumatico per la stampa e l'applicazione in tempo reale tramite un cilindro pneumatico con corsa fino a 300mm (opz.500mm) su prodotti fermi o in movimento.

Urano/N è disponibile in due versioni: con applicazione di lato o superiore. La possibilità di stampare ed applicare etichette diverse con stampa di codici a barre, dati alfanumerici, loghi e dati variabili sono solo alcune delle particolarità di Urano/N. Il sistema è gestito tramite microprocessore.

Optional:

Allarme fine rotolo etichette e ribbon
Pistone autodimensionante
Sensore presenza etichetta
Colonna di sostegno.



- *Pneumatic device for print and appli application in real-time through a pneumatic cylinder, stroke up to 300mm (500mm optional) on stopped or moving products.*

Urano/N is available in two models: application from the top or on the side. The possibility of printing and applying different labels, printing bar codes, alphanumeric data, logos and variable data are only a few of Urano/N's features. The system is controlled by a microprocessor.

Options:

Alarm: empty reel (labels and ribbon)
Self dimensioning piston
Supporting column



- *Applicateur pneumatique pour l'impression et la pose en temps réel par moyen d'un cylindre pneumatique avec course jusque 300mm (en option 500mm) sur produits en arrêt ou en mouvement. Urano/N est disponible en deux versions: pour pose sur le côté ou en dessus.*

La possibilité d'imprimer et d'appliquer des étiquettes différentes avec impression codes barre, données alpha numériques, logos, et données variables, n'est qu'une des différentes particularités d'Urano/N. Le système est géré par microprocesseur.

En option:

Allarme fin de bobine étiquettes et ruban
Piston autoréglage dimensions
Décteur présence étiquette
Colonne de soutien

URANO SPIT

- Sistema ideato per stampare e applicare etichette su prodotti in movimento su linee con una velocità massima di 15 mt/min. Possibilità di stampare codici a barre, loghi, data di scadenza, descrizione prodotto, numero di lotto

Optional:

Colonna di sostegno
Software in windows per creazione etichetta
Allarme fine etichette o nastro

- *System designed for printing and applying labels on products moving along lines at a maximum speed of 15 m/min. It can print barcodes, logos, expiry dates, product descriptions and serial numbers (even progressive numbers).*

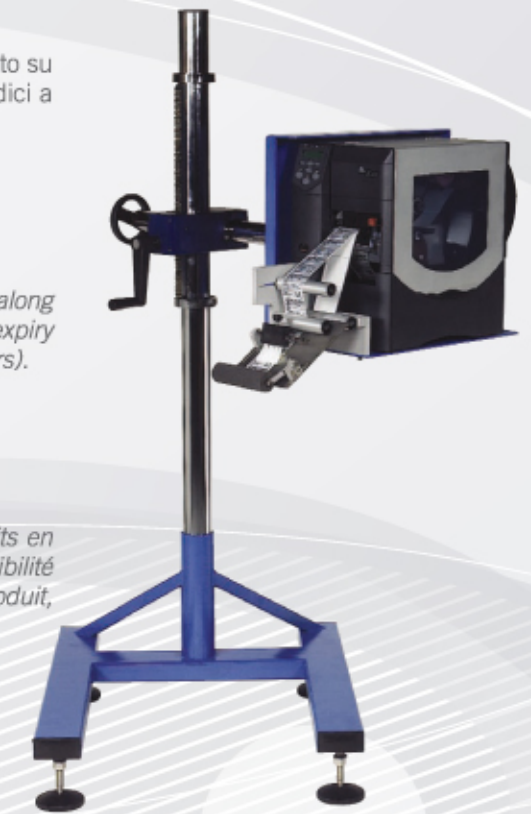
Options:

Supporting column
Windows software for creating labels
End of labels/end of tape alarm

- *Système conçu pour imprimer et appliquer les étiquettes sur des produits en mouvement sur des lignes à vitesse maximale de 15 m/mn. Possibilité d'imprimer des codes barre, logo, date d'expiration, description produit, numéro de lot (aussi progressif).*

En option:

Colonne de soutien
Software sur windows pour création étiquette
Alarme fin de bobine et ruban.



URANO CONCORDE

- Questo sistema permette di stampare e applicare etichette in "tempo reale" ad angolo su scatole. Ideale per la stampa di dati variabili su ogni etichetta. Sistema gestito da una centralina con microprocessore o PLC. Braccio di aspirazione composto da ventole di aspirazione etichetta e cinghie di trasporto etichette poste lunghe in braccio di applicazione con azionamento pneumatico (sistema disponibile anche con stampanti Zebra e Datamax.).

Optional:

Colonna di sostegno
Software in windows per creazione etichetta
Allarme fine etichette o nastro

- *This system allows you to print and apply labels to box corners "in real time". Ideal for printing variable data on each label. System managed by a control unit with a microprocessor or PLC. Suction arm composed of label suction fans and label conveyor belts positioned along the application arm with pneumatic operation (system available with Zebra and Datamax printers).*

Options:

Supporting column
Windows software for creating labels
End of labels/end of tape alarm

- *Ce système permet d'imprimer et d'appliquer les étiquettes en angle sur les emballages, "en temps réel". Idéal pour l'impression de données variables sur chaque étiquette.*

Système géré par un boîtier de commande avec microprocesseur ou PLC. Bras d'aspiration composé d'hélices d'aspiration étiquette et de courroies de transport étiquette jusqu'au bras d'application avec actionnement pneumatique. (Système disponible également avec imprimante Zebra et Datamax).

En option:

Colonne de soutien
Software sur windows pour création étiquette
Alarme fin de bobine et ruban.

